



Titrimo PLUS

精锐plus系列 新一代自动电位滴定仪

- 848 型自动电位滴定仪
- 877 型自动电位滴定仪

精锐plus系列自动电位滴定仪

—精湛工艺，锐意创新

世界第一支活塞式滴定管、第一台数字化滴定仪、第一台电脑控制自动滴定仪、第一台触摸屏控制滴定仪、独创的瓶顶配液器……一直以来，瑞士万通在滴定仪的开发和应用中不断创新、锐意进取，以先进的技术和优异的品质保持着世界领先地位。

Titrimo plus系列是Metrohm全新一代自动电位滴定仪，其配置与性能远超人们对同一价位滴定仪的期望：大屏幕实时显示滴定曲线，带芯片的智能交换单元，高分辨率测量输入硬件，支持USB微型打印机，可用鼠标控制操作，仪器对话适合普通使用者，易于操作，只需很短时间便可熟悉。除此之外，非常坚固耐用，是实验室常规分析的理想选择。



Titrimo PLUS

主要应用领域举例

教学、科研

酸碱滴定
氧化还原滴定
沉淀滴定
络合滴定
动力学研究
合成实验

石油化工、电力

非水溶液滴定-TAN、TBN等
溴价、溴指数
硫醇性硫
碘值
pH、氟离子浓度

环境、环保、水处理

水/污水中的氯离子
p、m值
钙镁总硬度或分量
化学耗氧量 (COD)
酸度、碱度

药检、制药

高氯酸非水酸碱滴定
亚硝酸钠氧化还原滴定
硝酸银沉淀滴定
硝酸汞络合滴定

塑料、树脂

异氰酸根 (NCO) 含量
羟值、酸值
羧基化合物含量
环氧值
游离氯

清洁剂、化妆品

清洁剂中EDTA/NTA含量
非离子表面活性剂含量
过硼酸盐含量
磷酸盐含量
硫酸盐含量

电子、电镀

电镀槽液分析
酸含量
卤素含量
镉、铬、铜、锌、铅含量
蚀刻液
显影液

食品、饮料

饮料中酸度
调味料盐份
维生素 C
过氧化值
奶制品中钙镁含量

一流的硬件系统



先进的高集成式主板

- 具有强大的数据处理能力和记忆量
- 稳定性得到极大提高
- 无故障工作时间大为延长

当代最新电子技术

- EEPROM数据芯片，实现数据的可溯源性
- USB通用接口，数据传输更快更方便
- 智能模糊概念设计的数控搅拌技术

模块式组合设计

- 现代模块式设计，灵活、合理、优化配置仪器
- 与丰富的外围设备结合，扩展和升级系统
- 优化投资预算、随时软硬件升级
- 维护经济建议、运转成本低廉

专利设计的滴定头防扩散阀

- 根据流体力学原理设计
- 防止毛细管现象和滴定剂扩散带来的误差

应有尽有的电极

- Metrohm电极研制技术世界领先
- 十大类，100多种电极，绝对能满足实验室的各种应用

即插即用 (Plug & Play)

- 滴定、配液系统自动识别和数据记录
- 自动进样器、专用滴定台
- 鼠标键盘、天平、打印机、USB存储器

强大的技术支持

• 电位分析方法集 (Metrohm PAC)

多个方法集可选，包括《Oil PAC》、《Pharm PAC》、《Plata PAC》、《SURF PAC》、《Wine PAC》、《Food PAC》。每个方法集都介绍了多种分析方法，带您一步步了解从样品制备到测量分析的整个过程。

• 应用报告及应用文摘

Metrohm发表了大量的应用报告和应用文摘，并按照应用领域和仪器的种类分类。用户可向瑞士万通在国内的技术支援中心或登陆 www.metrohm.com 免费索取。

Titrimo plus系列的特点

- 大屏幕实时显示滴定曲线，方便浏览仪器参数和分析结果
- 智能交换单元，自动识别滴定剂信息
- 高分辨率信号输入，确保结果精确
- 多种输入方式：面板按键、鼠标、键盘
- 仪器对话适合普通使用者，易于操作
- 即插即用的硬件连接，如USB微型打印机
- 全面自动化，如连接869标准型自动进样器
- 经济实用，性价比极高

Titrimo
PLUS





仪器主机

现代弧线立体外观设计，直观的高分辨率液晶显示屏，可实时显示滴定曲线和工作参数。上下左右方向键外加三个功能键，简单易懂，操作人员无需太多培训，就能运用自如。



输入方式，随您喜欢

除了通过仪器面板的按键，还可以通过鼠标或键盘进行输入。无论是设定、修改仪器参数，还是编辑分析方法，采用何种方式全凭您喜欢。



直拉式智能交换单元

推拉式设计，方便快速轻松更换。内置EEPROM数据芯片，自动记录交换单元及滴定剂重要信息。滴定管精度达万分之一 (1/10000)，分别有1mL、5mL、10mL、20mL、50mL规格可供选择。配置防扩散阀滴定头，保证了分析结果的精度和准确度。



USB打印机 (可选)

可连接瑞士万通专用的USB微型打印机或商用打印机打印测试报告，数据传输速度快，报告内容符合GLP/GMP规范。



搅拌方式

可选择磁力搅拌台 (下搅拌方式)，也可选择螺旋搅拌器 (上搅拌方式)，或两者兼顾。充分考虑到不同滴定体积、不同类型样品的搅拌，保证滴定反应充分、完全。



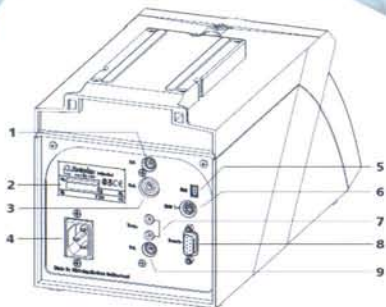
自动进样器 (可选)

手工进样费时又费力，而联用869自动进样器可以有效提升实验效率。869自动进样器体积非常小巧，一次能完成11个样品的滴定工作。每次滴定结束后，自动清洁电极，消除样品间的相互干扰。按下滴定仪的《Start》键，您就不必操心了。



全面的通讯接口

1. pH/mv测量电极接口
2. 标牌：标明仪器串号等信息
3. 参比电极接口
4. 电源插口
5. USB接口
6. MSB接口
7. PT1000温度传感器接口
8. 远程连线接口
9. 极化电极接口



USB接口可接：

- 键盘
- 鼠标
- USB Hub
- 条形码阅读器
- 打印机
-

全自动连续滴定分析系统

实验室日常分析工作中，常常需要进行重复性的、批量的样品分析。手工进样滴定固然可以取得所需分析结果，但是费时又费力。采用自动进样器不仅能解除繁重的体力劳动，节省时间，而且将电位滴定分析的重复性、准确性提高到一个新的水平。

869标准型自动进样器体积小，屏幕及键盘与主机合成一体，有效地减小了所占空间。大屏幕可以实时查看仪器的运行状态，了解正在测定哪一个样品。

在Titrino plus的样品数据表输入样品信息，开始运行后，869标准型自动进样器将按照数据表的顺序运行。可自由选择起始样品位，这意味着允许临时加插应急样品。

869自动进样器的滴定支架可以容纳1个802型螺旋搅拌器和2支电极。螺旋搅拌器由869直接控制。每次滴定结束后，自动清洁电极，防止样品交叉污染。

869自动进样器有三种方法模板可供调用，只需修改4个参数即可得到特定应用方法，可保存多达100个方法。另外，USB接口允许直接打印方法，或将方法输出成为电子版本。

869的特点

- 体积小，节省空间
- 大屏幕方便查看运行状态
- 可通过键盘编辑方法，保存多达100个方法
- 可加插应急样品
- 12个样品位，样品杯体积120 mL
- 选配843泵单元，可实现自动清洗和排液
- USB接口，可将方法直接打印或输出成电子版本
- 连接滴定仪和自动配液器，实现全自动批量滴定
- 配套Titrino plus系列滴定仪，兼容Titrino系列滴定仪



Titrino plus 一览

	848	877
大屏幕实时显示滴定曲线		•
测量模式		
MEAS: 测量pH/mV/T		•
CAL: pH校正 (5点)		•
SET: 设定终点模式		•
MET: 等量滴定		•
DET: 动态滴定	•	-
加液设备		
直拉式交换单元, 内置数据芯片		•
滴定管分辨率		1/10,000 (万分之一)
滴定管体积		1mL、5 mL、10 mL、20 mL、50 mL
电极接口		
pH/mv测量电极接口		1
参比电极接口		1
极化电极接口		1
PT1000温度电极接口		1
外围接口		
USB (OTG) 接口		1
MSB接口		1
Remote接口		1
连接天平、打印机、USB键盘、USB鼠标、		•
USB存储器、条形码阅读器		•
数据处理		
内置滴定方法		•
结果存储		•
方法与数据的SILO存储		•
输入方式		
面板按键		•
键盘		•
鼠标		•
菜单语言		英语
符合GLP/GMP		•
仪器包	•	-

Titrino PLUS

订货信息

- 2.848.0010 848 Titrino plus, 1个测量接口, 滴定模式 (SET, MET, DET)
2.877.0010 877 Titrino plus, 1个测量接口, 滴定模式 (SET, MET)

可选项

- 2.801.0040 801 磁力搅拌台, 带支架
2.804.0040 804 滴定台, 带支架
2.802.0040 802 螺旋搅拌器, 用于804滴定台
2.869.0010 869 紧凑型自动进样器, 一批11个样 (最大体积120 mL)
2.141.0100 USB热敏打印机, 带电缆

848 Titrino plus 仪器包



Titrino
PLUS

瑞士万通诚意为您提供不同配置的848 Titrino plus仪器包。仪器包包含了进行应用领域最常见的分析项目所需的一切。除了分析方法的详尽描述, 您还可以得到滴定所需的所有附件, 而无需另外购买。价格比单独购买更加优惠。

“三招”带您玩转滴定:

第一招: 把U盘中的方法存入Titrino plus滴定仪;

第二招: 《Food PAC》、《Wine PAC》或《Oil PAC》等方法集将会带您一步步进行样品制备与分析;

第三招: 确认、开始, 让滴定仪代替您完成滴定。

2.848.1010 Food/Beverage Titrino plus:

包括“Ecotrode plus” pH 玻璃电极, 缓冲溶液, 电解液, U盘存有全部方法和《Food PAC》、《Wine PAC》电位滴定分析方法集。

2.848.2010 Salt Titrino plus:

包括用于沉淀滴定的银电极 (Ag Titrode), U盘存有多种氯的分析方法, 例如食品中的氯、饮用水中的氯、石油产品中的氯等。

2.848.3010 Oil Titrino plus:

包括用于非水相酸/碱滴定的“Solvotrode” pH 玻璃电极, 电解液, U盘存有全部方法和《Oil PAC》电位滴定方法集。